

D Installations- und Bedienungsanweisung LED Wandleuchte Art. Nr. 27860,27861

Herzlichen Dank, dass Sie sich für den Kauf unserer Leuchten entschieden haben. Unsere LED-Leuchte ist aus robusten und hochwertigen Materialien hergestellt und ermöglicht Ihnen eine ansprechende Beleuchtung. Der Einsatz kann im Innenbereich erfolgen.

Lesen Sie diese Installations- und Bedienungsanweisung sorgfältig durch und bewahren Sie diese zum späteren Nachschlagen gut auf.

Bei Sach- und Personenschäden durch Nichtbeachten der Anleitung, durch unsachgemäße Handhabung oder für vorgenommene Änderungen am Produkt übernehmen wir keine Haftung.

Verpackungsinhalt:

- 1 LED-Leuchte
- Installation- und Bedienungsanweisung

Technische Daten:

Artikel	Anschluss	Leuchtmittel	Schutzart	Schutzklasse
27860	Pri: 100-240V AC 50/60Hz, 0.39A Sec: DC 12...44V, 700mA	3 x 9W LED-Leuchtmittel, ww nicht auswechselbar, dimmbar	IP 20	II
27861	Pri: AC 220-240V, 50Hz,max.0.16A Sec: DC 12-36V, 350mA Max. output voltage(no load):DC 37V POUT:4-12W	9W LED-Leuchtmittel, ww nicht auswechselbar, mit Schalter	IP 20	II

Sicherheits- und Warnhinweise:

- Möglichst nicht direkt ungeschützt in die LED-Strahlung blicken – vor allem nicht über längere Zeiträume. LED-Strahlung sollte nicht in die Augen von anderen Personen gerichtet werden.
- Bevor Sie die Leuchte in Betrieb nehmen, versichern Sie sich, dass diese auf dem Transportweg nicht beschädigt wurde. Bei Beschädigung am Kabel oder elektrischen Teilen darf die Leuchte nicht betrieben werden. Reparaturen dürfen ausschließlich durch den Elektro-Fachmann ausgeführt werden.
- Verpackungsmaterial von Kindern und Haustieren fernhalten. Erstickungsgefahr!
- Vorsicht. Die Packung enthält Kleinteile, die von Kindern verschluckt werden könnten.
- Kinder nicht unbeaufsichtigt im Bereich der Leuchten oder anderen elektrischen Geräten spielen lassen.
- Setzen Sie die Leuchten niemals einem direkten Wasserstrahl (z.B. Gartenschlauch oder Hochdruckreiniger) aus und tauchen Sie die Leuchten niemals in Wasser oder andere Flüssigkeiten!
- Während des Betriebes wird das Leuchtmittel heiß. Auch das äußere Lampengehäuse wird heiß. Berühren Sie die Leuchte während des Betriebes nicht mit bloßen Händen.
- Das gesamte Produkt darf nicht verändert oder umgebaut werden. Veränderungen an der Leuchte führen zum Erlöschen der Garantie (Gewährleistung).

Pflege und Wartung:

- Vor der Reinigung müssen Sie sicherstellen, dass die Stromzufuhr unterbrochen ist.
- Zur Reinigung verwenden Sie ein trockenes oder leicht angefeuchtetes Tuch.
- Niemals Chemikalien, brennbare Reiniger oder Scheuermittel verwenden. Diese können die Oberflächen und/oder die Isolierungen der Leuchte beschädigen.

Entsorgung:

- Elektronik-Altgeräte müssen den öffentlichen Sammelstellen zugeführt werden und dürfen nicht als Hausmüll entsorgt werden.



Heitronic®
H. Vollmer GmbH
Allmending 29
D-75203 Königsbach-Stein

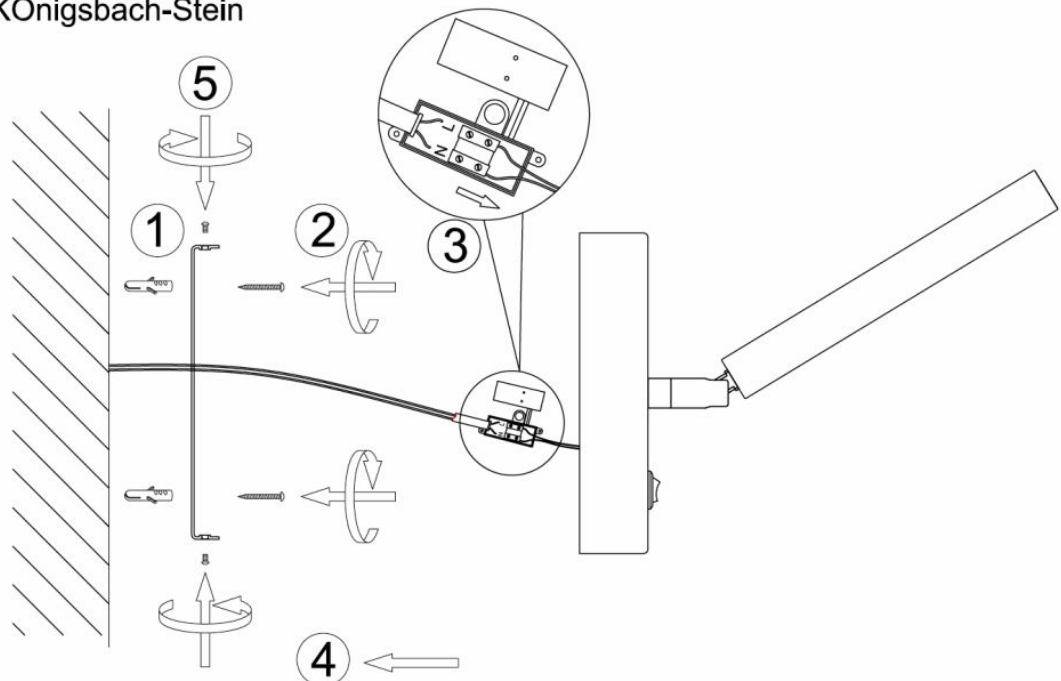
Installation:

- Dieses Produkt darf ausschließlich von einer qualifizierten Elektrofachkraft installiert werden.
- Stellen Sie sicher, dass die Anschlusswerte Ihrer Hausinstallation der Stromzufuhr zur Leuchte mit den Daten am Typenschild dieser Leuchte übereinstimmen.
- Vor der Installation müssen die Anschlussleitungen spannungsfrei geschaltet und gegen Wiedereinschalten gesichert werden. Lösen Sie hierzu den entsprechenden Sicherungsautomaten der Hausinstallation aus.
- Der Artikel eignet sich zum Anbau an normal entflammaren Flächen.
- Montieren Sie die Leuchte nicht in unmittelbarer Nähe von Hitzequellen, Gas- oder Ölleitungen oder offenen Feuerstellen.
- Bestimmen Sie den Ort der Anbringung. Stellen Sie sicher, dass sich am Montageort der Leuchte kein Wasser ansammeln kann.
- Zur Montage und zum Kabelanschluss schrauben Sie bitte das Standrohr vom Leuchtensockel.
- Achten Sie darauf, dass der Untergrund geeignet ist das Gewicht der Leuchte dauerhaft und zuverlässig zu tragen. Halten Sie das Leuchtengehäuse an die gewünschte Montageposition und markieren Sie die Bohrlöcher. Zur Befestigung der Leuchte verwenden Sie geeignete Schrauben. Achten Sie darauf, dass keine Leitungen beschädigt werden.
- Kabel nicht knicken; bitte darauf achten, dass die Kabel frei von Zug- und Drehkräften sind. Schützen Sie alle Kabel und Isolierungen vor eventuellen Beschädigungen
- Achten Sie auf eine stabile und zuverlässige Befestigung.
- Schalten Sie den Sicherungsautomaten der Hausinstallation wieder ein.
- Das Typenschild darf nicht entfernt werden.

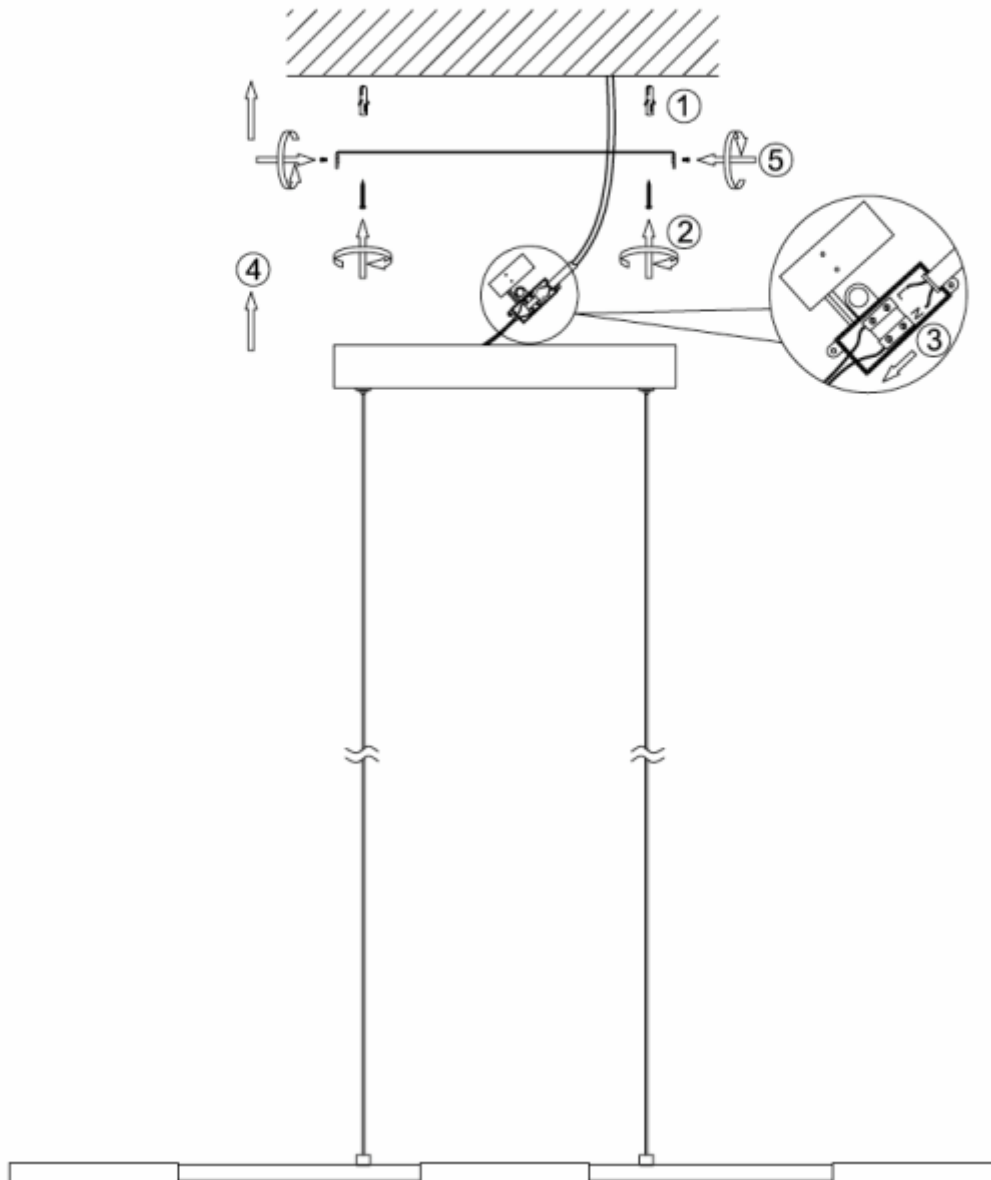
HEITRONIC®

H.Vollmer GmbH
Allmendingring 29
D-75203 Königsbach-Stein

27861



Heitronic®
H. Vollmer GmbH
Allmendingring 29
D-75203 Königsbach-Stein



GB Installation and operating instructions
LED wall light
Art. No. 27860,27861

Many thanks for deciding to buy our lights.

Our LED light is made out of sturdy, high value materials and will provide you with quality lighting. The light can be used indoors.

Please read through installation and operation instructions carefully and keep these in a safe place for future reference.

We do not accept liability for damage to persons or property caused by non observation of the instructions, improper handling or for unauthorized changes made to the product.

Package contents:

- 1 LED light
- Installation and operating instructions

Technical data:

Article	Connection	Illuminant	Protection type	Protection Class
27860	Pri: 100-240V AC 50/60Hz, 0.39A Sec: DC 12...44V, 700mA	3 x 9W LED-illuminant ww , not changeable, dimmable	IP 20	II
27861	Pri: AC 220-240V, 50Hz,max.0.16A Sec: DC 12-36V, 350mA Max. output voltage(no load):DC 37V POUT:4-12W	9W LED-illuminant ww, not changeable, with switch	IP 20	II

Safety and warning notes:

- Do not look directly into the LED - especially for longer periods of time - without protecting your eyes. A LED beam should not be directed into other people's eyes.
- Make sure, before using the light that it has not been damaged during transportation. Do not operate the light if the cable or the electrical parts are damaged. Repairs may only be done by a specialist electrician.
- Keep packaging materials well away from children and pets. Danger of suffocation!
- Be careful. The packaging contains small parts which can be swallowed by children.
- Do not leave children unattended in the area of the lights or other electrical appliances.
- Never expose the lights to a direct jet of water garden hose or high pressure cleaner, for example) and never immerse the lights into water or other liquids !
- The illuminant is hot when it is in operation. The outer lamp housing will also be hot. Do not touch the light with your bare hands when it is being operated.
- The entire product must neither be changed nor converted. Changes made to the light lead to annulment of the guarantee (warranty).

Care and servicing:

- You must make sure that the power supply is disconnected before cleaning.
- Use a dry, or slightly damp cloth for cleaning.
- Never use chemicals, inflammable cleaners or abrasives for cleaning. These can damage the surface and / or the insulations of the light.

Disposal:

- Old electronic equipment must be brought to public connection points and must not be disposed of as household waste.



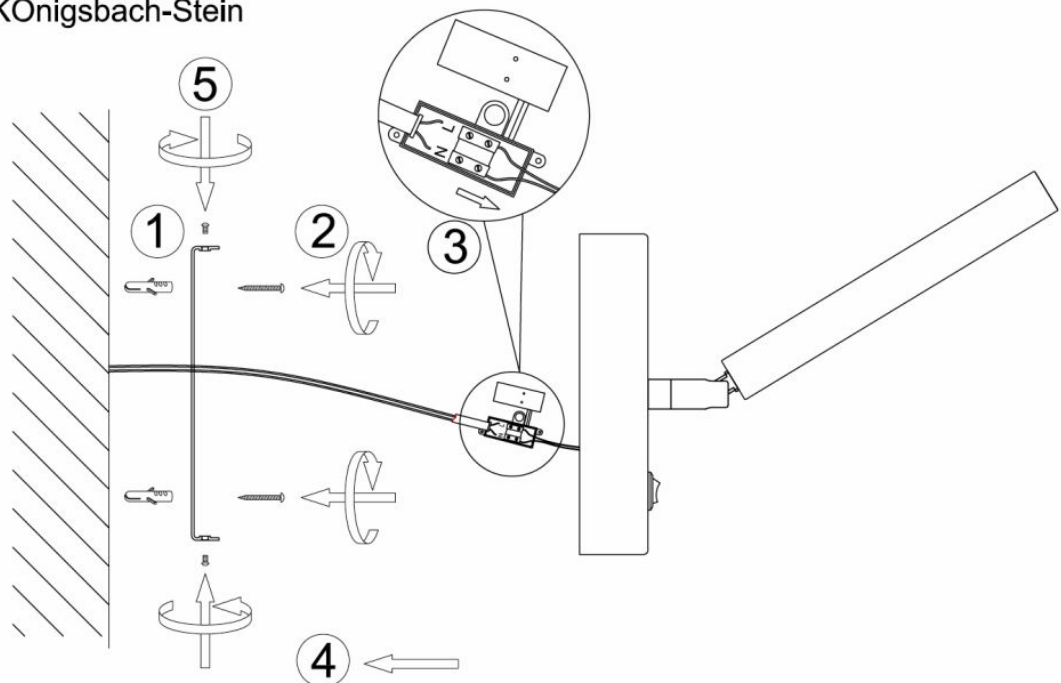
Heitronic®
H. Vollmer GmbH
Allmendring 29
D-75203 Königsbach-Stein

Installation:

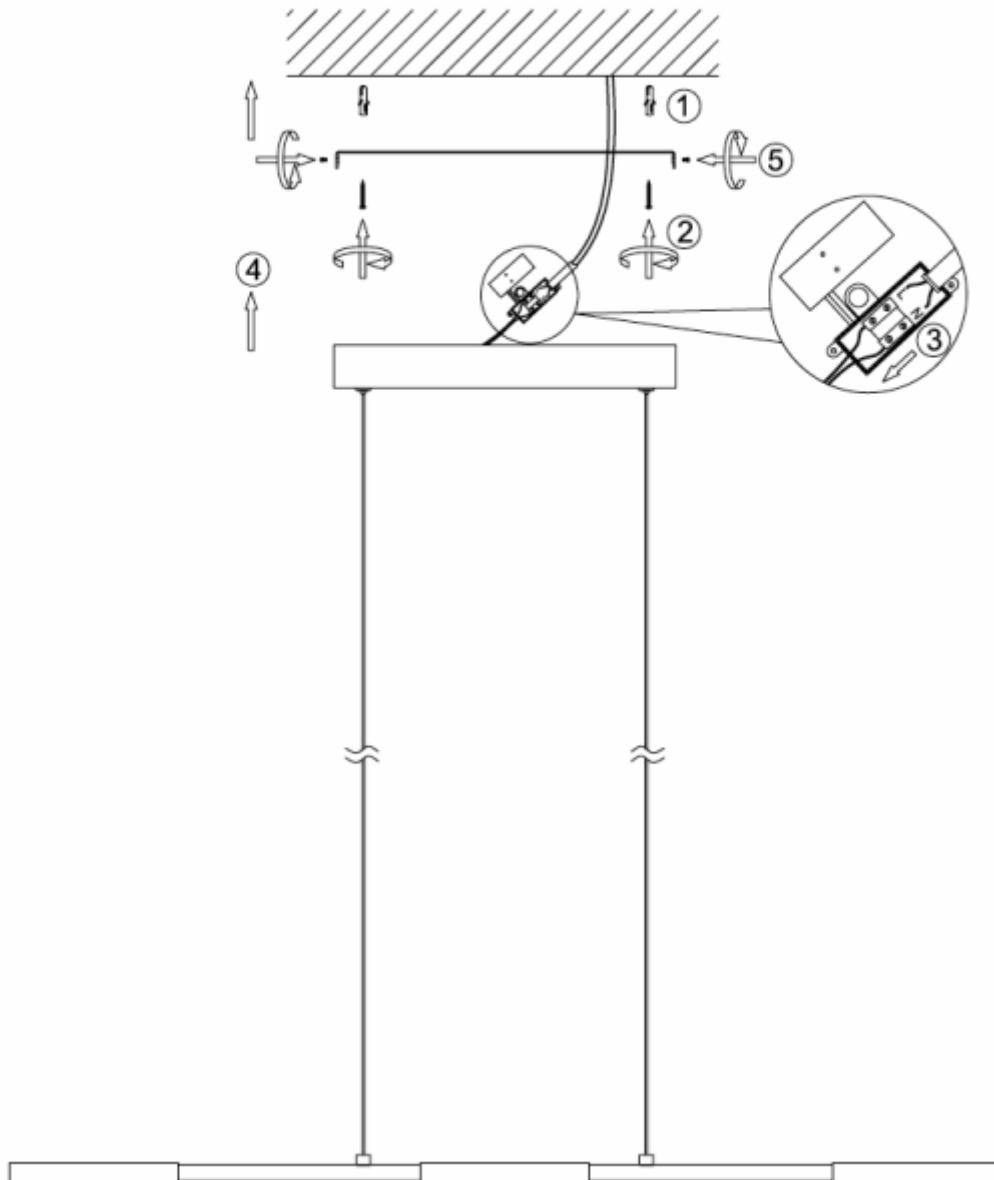
- This product may only be installed by a qualified specialist electrician.
- Make sure that the connection values of your building installation for the power supply to the light comply with the data stated on the name plate of this light.
- Before the installation is done, the connection lines to the building must be switched free from voltage and protected against being switched on again. Take the appropriate automatic circuit breakers out of the junction box in the building.
- Make sure that no water can collect at the place where the light is fastened.
- Decide on the location where installation has to take place. The lights are suitable for surface mounting. Mount the brackets for surface mounting. Make sure that the base and the fastening material are suitable and the weight of the lights can be supported permanently and reliably.
- Feed the supply lines for the power supply through the openings in the installation casing.
- Do not bend the cable, make sure that the cable and are free from strain and rotational forces. Protect all cables and insulations from possible damage.
- Make sure you have a stable and reliable fastening.
- Switch on the circuit breakers of the junction box in the building again.
- The name plate must not be removed.

HEITRONIC®
H.Vollmer GmbH
Allmending 29
D-75203 Königsbach-Stein

27861



Heitronic®
H. Vollmer GmbH
Allmending 29
D-75203 Königsbach-Stein



F Instruction d'installation et de manieiment

Luminaire LED pour mur

N° d'article : 27860,27861

Merci d'avoir fait l'acquisition de l'un de nos luminaires.

Notre luminaire LED est fabriqué dans des matériaux robustes et de haute qualité et vous offre un éclairage approprié. Ce luminaire peut être utilisé à l'intérieur.

Lisez attentivement cette instruction d'installation et de manieiment et conservez-la précieusement afin de pouvoir la consulter ultérieurement.

Nous ne sommes en aucun cas responsables des dommages sur des objets et des personnes résultant d'un manieiment non conforme ou de modifications effectuées sur le produit.

Contenu de l'emballage :

- 1 luminaire LED
- Instruction d'installation et de manieiment

Caractéristiques techniques :

Article	Branchement	Ampoule	Classe de protection	Classe de protection
27860	Pri: 100-240V AC 50/60Hz, 0.39A Sec: DC 12...44V, 700mA	3 x 9 W LED ww, non remplaçable,dimmable	IP 20	II
27861	Pri: AC 220-240V, 50Hz,max.0.16A Sec: DC 12-36V, 350mA Max. output voltage(no load):DC 37V POUT:4-12W	9 W LED ww, non Remplaçable, avec interrupteur	IP 20	II

Indications de sécurité et d'avertissement :

- Ne pas fixer du regard directement et sans protection le rayonnement LED, en particulier pendant une durée de temps élevée. Le rayonnement LED ne doit pas être dirigé vers les yeux d'autres personnes.
- Avant de mettre le luminaire en service, assurez-vous que celui-ci n'a pas été abîmé lors de son transport. En cas de détériorations sur le câble ou des éléments électriques, le luminaire ne doit plus être utilisé. Les réparations ne doivent être effectuées que par un spécialiste.
- Gardez le matériau d'emballage hors de portée des enfants et des animaux domestiques. Danger de suffocation!
- Attention. L'emballage contient des petites pièces pouvant être avalées par les enfants.
- Ne pas laisser jouer les enfants sans surveillance à proximité immédiate du luminaire ou d'autres appareils électriques.
- N'exposez jamais les luminaires à un jet d'eau direct (par exemple tuyau de jardin ou nettoyeur à haute pression) et ne plongez jamais les luminaires dans l'eau ou d'autres fluides !
- L'ampoule chauffe pendant le fonctionnement. Le boîtier extérieur du luminaire chauffe également. Ne touchez jamais à mains nues le luminaire pendant le fonctionnement.
- Le produit dans sa totalité ne doit pas être modifié ou transformé. Toute modification sur le luminaire conduit à une annulation de la garantie (condition de garantie).

Entretien et maintenance :

- Avant le nettoyage, veillez à ce que le courant soit coupé.
- Utilisez pour le nettoyage un linge sec ou légèrement humide.
- Ne jamais utiliser de produits chimiques, de nettoyeurs inflammables ou de produits abrasifs. Ceux-ci pourraient détériorer les surfaces et/ou les isolations du luminaire.

Elimination :

- Les appareils électroniques usagés doivent être déposés aux points de collecte publics et ne doivent pas être éliminés avec les déchets ménagers.



Heitronic®
H. Vollmer GmbH
Allmending 29
D-75203 Königsbach-Stein

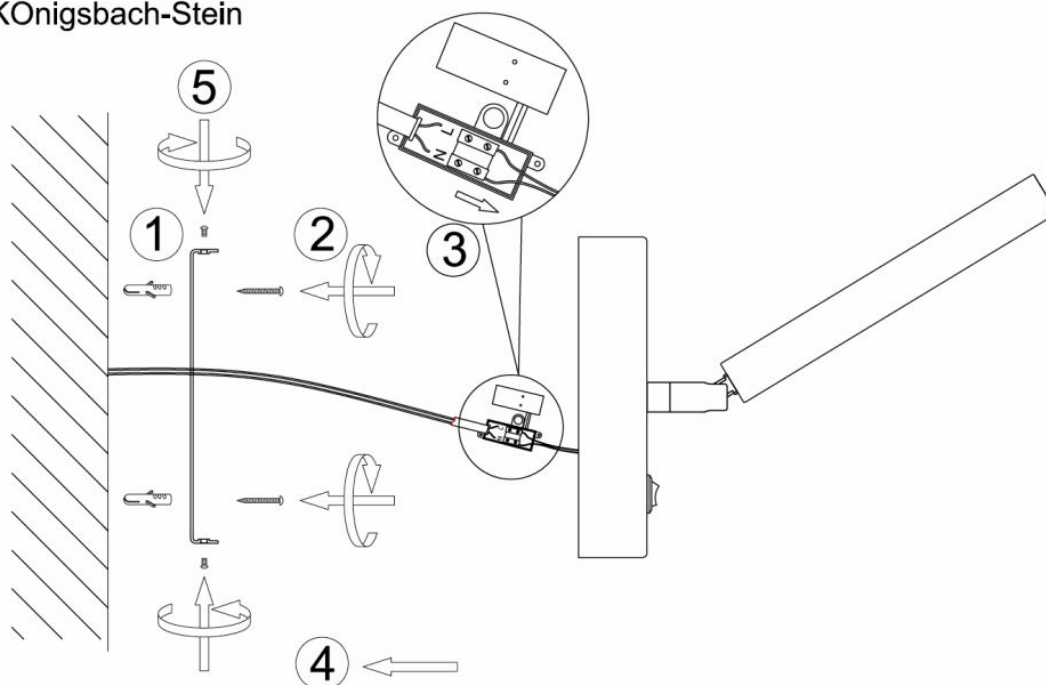
Installation :

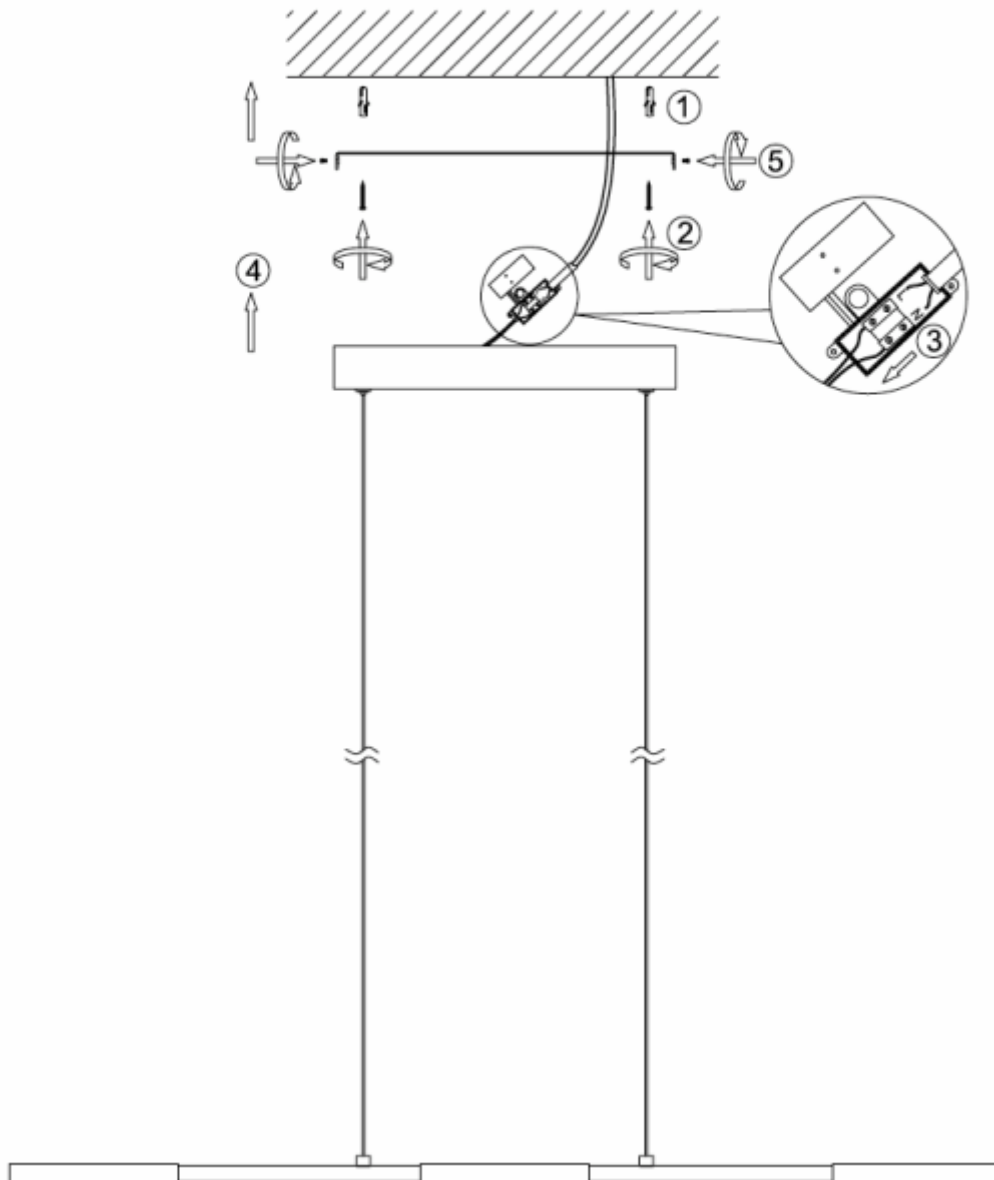
- Ce produit ne doit être installé que par un spécialiste qualifié.
- Assurez-vous que les paramètres d'alimentation électrique de l'installation domestique vers le luminaire correspondent bien aux données présentes sur la plaque signalétique de ce produit.
- Avant l'installation, les lignes de connexion doivent être mises hors tension et sécurisées contre une remise en marche. Désactivez pour ceci les automates de fusibles de l'installation électrique domestique.
- la lumière est compatible avec un montage sur des surfaces normalement inflammables.
- Ne montrez pas le luminaire à proximité immédiate de sources de chaleur, de conduites de gaz ou d'huile ou de feux ouverts.
- Déterminez le lieu de montage. Veillez à ce que de l'eau ne puisse pas s'accumuler à l'endroit de montage prévu.
- Dévissez le tube de support du socle de luminaire pour le montage et le branchement électrique.
- Veillez à ce que la surface de support puisse supporter pendant une longue durée et en toute fiabilité le poids du luminaire. Maintenez le boîtier d'ampoule à la position de montage souhaitée et marquez les trous de perçage. Utilisez des vis appropriées à la fixation du luminaire. Veillez à ne pas détériorer de lignes électriques dans le mur.
- Ne pas plier les câbles ; veiller à ce que les câbles et prises ne soient pas soumis à des forces de traction et de torsion. Protégez tous les câbles et les isolations de détériorations éventuelles.
- Veillez à ce que la fixation soit stable et fiable.
- Réactivez l'automate de fusibles de l'installation électrique.
- La plaque signalétique ne doit pas être retirée.

HEITRONIC®

H.Vollmer GmbH
Allmending 29
D-75203 KÖnigsbach-Stein

27861





NL Installatie- en gebruikershandleiding
LED-wandlamp voor buiten
Art. nr. 27860,27861

Allereerst hartelijk bedankt voor de aanschaf van onze lampen.

Onze LED-lamp is gemaakt van robuust en hoogwaardig materiaal en zorgt voor een maximaal lichtcomfort. Deze lamp kan worden gebruikt binnen.

Lees aandachtig de gebruikers- en installatiehandleiding door en bewaar deze zorgvuldig.

Wij zijn niet aansprakelijk voor materiële en/of lichamelijke schade die voortvloeit uit het niet opvolgen van de instructies zoals omschreven in deze handleiding, het onjuist gebruik of het aanbrengen van veranderingen aan het product.

Inhoud van de verpakking:

- 1 LED-lamp
- installatie- en gebruikershandleiding

Technische gegevens:

Artikel	Aansluiting	Lamp	Besch. gr.	Beschermings-klasse
27860	Pri: 100-240V AC 50/60Hz, 0.39A Sec: DC 12...44V, 700mA	3 x 9W DEL-lamp ww, niet verwisselbare, dimbaar	IP 20	II
27861	Pri: AC 220-240V, 50Hz,max.0.16A Sec: DC 12-36V, 350mA Max. output voltage(no load):DC 37V POUT:4-12W	9W DEL-lamp ww, niet verwisselbare, met schakelaar	IP 20	II

Veiligheidsinstructies en waarschuwingen:

- Kijk niet rechtstreeks in de LED-lichtbron – vooral niet voor een langere tijd. Richt de lichtstralen niet op andere personen.
- Controleer de lamp eerst op beschadigingen die tijdens het transport kunnen zijn ontstaan voordat u deze in gebruik neemt. Bij beschadigingen aan de kabel of elektrische onderdelen mag de lamp niet gebruikt worden. Reparaties mogen uitsluitend worden uitgevoerd door een erkende vakman.
- Verpakkingsmateriaal buiten het bereik van kinderen en huisdieren houden. Verstikkingsgevaar!
- Let op! De verpakking bevat kleine onderdelen die door peuters kunnen worden ingeslikt.
- Laat kinderen niet zonder toezicht in de buurt van de lamp of andere elektrische apparaten spelen.
- Stel de lampen nooit bloot aan een directe waterstraal (bijv. tuinslang of hogedrukreiniger) en plaats de lampen nooit in het water of in andere vloeistoffen!
- Tijdens het gebruik wordt de lamp heet. De behuizing wordt ook heet. Raak de lamp tijdens het gebruik niet met blote handen aan.
- Het product mag niet veranderd of omgebouwd worden. De garantie vervalt onmiddellijk indien er veranderingen aan het product zijn aangebracht.

Onderhoud:

- Controleer eerst of de stroomtoevoer onderbroken is voordat u met het reinigen begint.
- Gebruik voor het reinigen een droge of lichtvochtige doek.
- Gebruik geen chemicaliën, brandbare reinigingsmiddelen of schuurmiddelen. Deze kunnen krassen op het oppervlak veroorzaken en/of de isolaties van de lamp beschadigen.

Verwijdering:

- Afgedankte elektrische en elektronische apparaten moeten gescheiden van het huishoudelijk afval naar een officieel inzamelpunt worden gebracht.



Installatie:

- Dit product mag uitsluitend worden geïnstalleerd door een gekwalificeerde elektromonteur.
- Vergelijk de aansluitgegevens van de huisinstallatie van de stroomtoevoer naar de lamp met die van het typeplaatje van het product. Deze moeten overeenstemmen.
- Vóór de installatie dienen de aansluitleidingen spanningsloos geschakeld te worden en beveiligd te worden tegen onopzettelijk inschakelen. Hiervoor dient u de betreffende zekering van de elektrische huisinstallatie uit te zetten.
- De licht is geschikt voor de opbouw op normaal ontvlambare oppervlakten.
- Monteer de lamp niet in de buurt van hittebronnen, gas- of olieleidingen of open vuurplaatsen.
- Bepaal de plaats van montage en let op dat er op de montageplaats van de lamp zich geen water verzamelt.
- Voor de montage en het aansluiten van de kabels dient u de buis van de lampfitting los te maken.
- Let op dat de ondergrond geschikt is om het gewicht van de lamp te kunnen dragen. Houd de lampfitting op de gewenste montagepositie en markeer de boorgaten. Gebruik passende schroeven voor het bevestigen van de lamp. Let op dat u geen leidingen beschadigt.
- Kabels niet buigen; let er bij het leggen van de kabels op er geen trek- en draaikrachten optreden. Bescherm alle kabels en isolaties tegen eventuele beschadigingen.
- Let op een stabiele en betrouwbare bevestiging.
- Zet de betreffende zekering van de huisinstallatie weer aan.
- Het typeplaatje mag niet verwijderd worden.

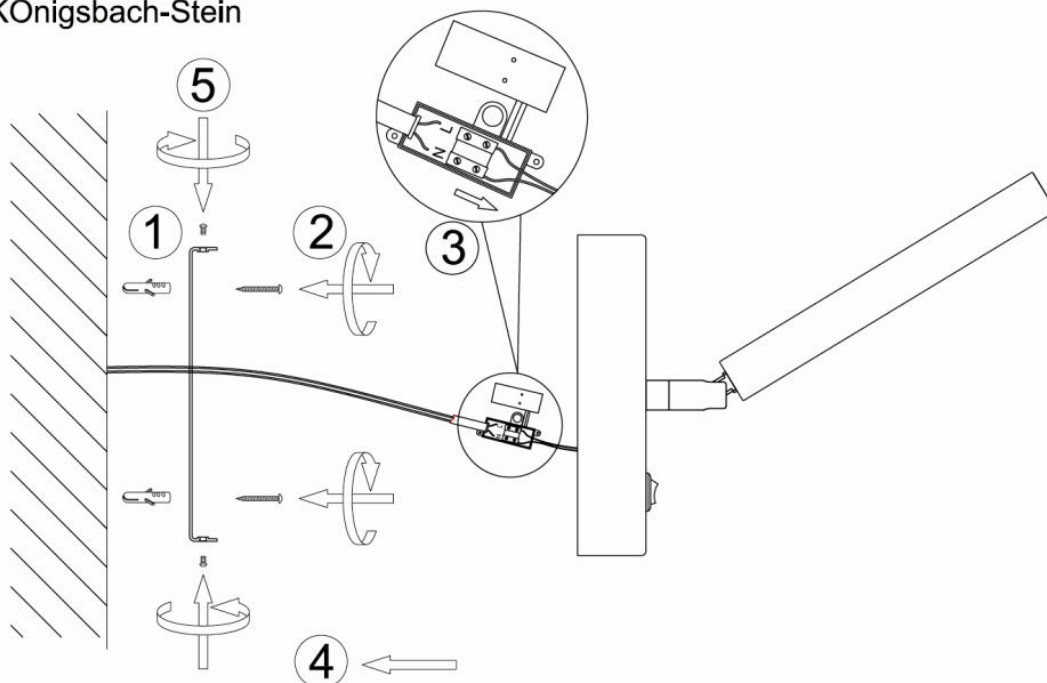
HEITRONIC®

H.Vollmer GmbH

Allmendingring 29

D-75203 Königsbach-Stein

27861



Heitronic®
H. Vollmer GmbH
Allmendingring 29
D-75203 Königsbach-Stein

