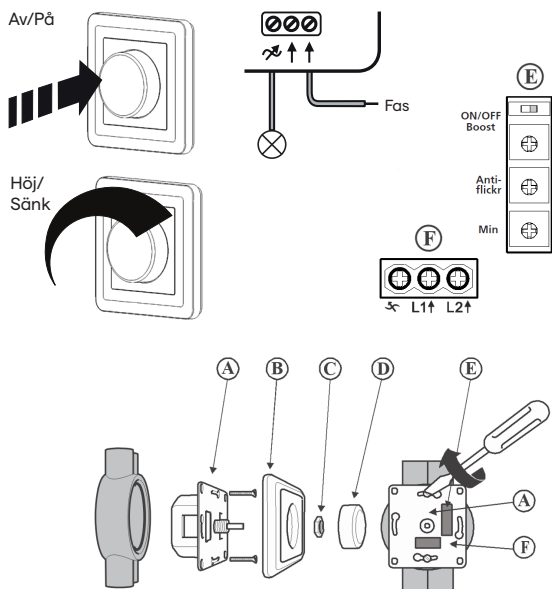


S Installationsanvisning VD300 LED-dimmer

Anslutning

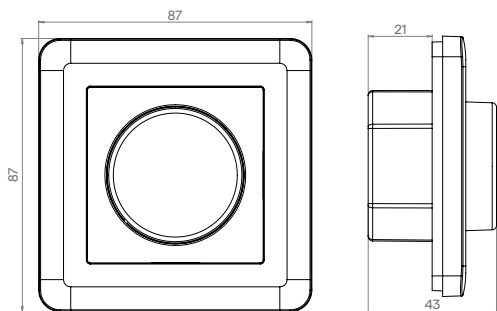
För LED 0-300VA, 230V halogen och elektroniska transformatorer. Använd inte LED-dimmern till lysrör, fläktar eller ringkärnor. Installation får endast utföras av behörig elektriker.

- Bryt strömmen.
- Anslut fasen till en av plintarna märkt med L1 eller L2 på dimmern.
- Anslut ledaren som fortsätter till last till plinten på dimmern märkt med (se kopplingschema).
- Nollan skall vara ansluten direkt till last. Är den bruten i apparatdosan, koppla ihop med toppklämma eller annan anslutning.
- Montera dimmern (A) i apparatdosan. Se till att inga kablar kläms.
- Vid behov, justera minsta nivå med hjälp av det nedre vridreglaget i hålet (E). Finjustera eventuellt flimmer med det övre reglaget.
- Skruva fast höljat (B) med medföljande mutter (C).
- Tryck fast vredet (D) med ett enkelt tryck.



Tekniska data

Artikelnummer	V-4030020L
E-nummer	E 13 603 91
Spänning	230V +/- 10% 50Hz
Max strömstyrka	1,3A
Minsta belastning	0VA
Maxbelastning	300VA
Kapslingsklass	IP20
Storlek	87x87x43mm
Inbyggnadsdjup	21mm
Vikt	90g
Kabelarea	1,0-2,5mm ² (AWG 12-22)
Färg1	9010(RAL)
Färg2	9003(RAL)
Kortslutningskydd	Ja, självåterställande
Överlastskydd	Ja, självåterställande
Termiskt skydd	Ja, självåterställande
Ta max	75°C
Arbetstemperatur	-20°C till +40°C
Strömförbrukning utan last	<0,3W



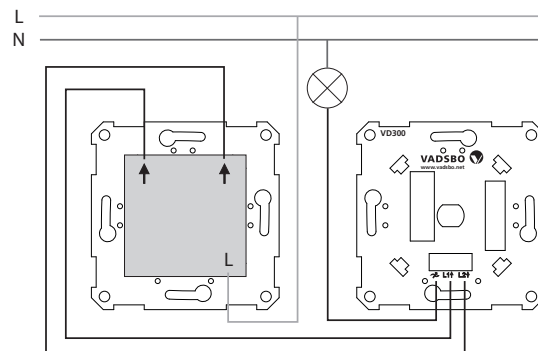
Obs! Tänk på att, beroende på fabrikat, kan LED-och lågenergijuskällor förbrukas upp till den dubbla märkeffekten (reaktiv effekt).



Trappfunktion

Följ anvisning för «anslutning», men byt ut punkterna 2 och 3 mot punkterna 9, 10 och 11 nedan.

- Anslut fasen till plinten märkt med «C» på tvåvägsströmbrytaren.
- Anslut plinten märkt «L1» på strömbrytaren till «L1» på dimmern. Anslut plinten märkt «L2» på strömbrytaren till den återstående plinten märkt «L2» på dimmern.
- Anslut ledaren som går till last till plinten märkt med på dimmern.

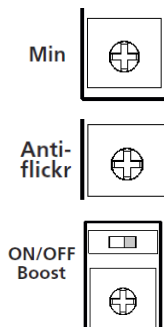


Dimmerjustering

Normal inställning (vid de mest förekommande lasterna): Används för finjustering av minsta dimmernivå.

Tillvägagångssätt:
Dimra ner lasten till minimalt ljus. Genom att vrida potentiometern medurs med en skruvmejsel ställs nu minsta dimmernivån in. Stanna där du är nöjd och inget flimmer förekommer.

Avancerade inställningar (vid laster som behöver extra inställning): Justering av högsta dimmernivå vid maximalt uppdimrad last. Används vid laster då flimmer förekommer i maximalt uppdimrat läge. Används också vid finjustering av potentiometer-stegen mot önskad ljusmängd.



Tillvägagångssätt:
Dimra upp lasten till maximalt ljus. Vid flimmer – Genom att vrida potentiometern medurs med en skruvmejsel minskar mängden flimmer. Stanna där du är nöjd och inget flimmer förekommer.

Vid finjustering – Vrid potentiometern medurs med en skruvmejsel och stanna strax innan ljuset börjar dimmas. Stanna där du är nöjd.

Aktivisering och justering av boostfunktion.
Används vid laster där ljuset tänds olika snabbt (pop-corn effekt). Används även vid svårtända laster vid av- och påtändning, för att starta igång dem.

Tillvägagångssätt:
Dimra ner lasten till minimalt ljus. Aktivera boost-funktionen genom att slå om dipswitchen till ON med hjälp av en skruvmejsel. Slå av och på huvudvredet med 5 sekunders mellanrum för att studera effekten av funktionen. Använd potentiometern för att justera mängden boost tills ljuset startas upp till en behaglig nivå.



Felsökning

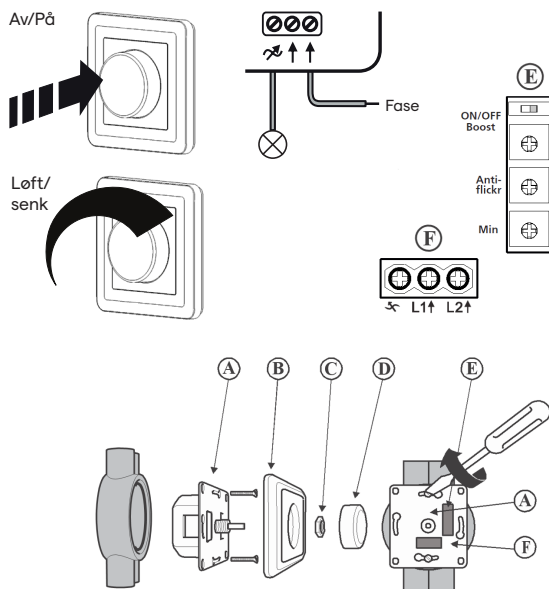
Problem	Orsak	Åtgärd
Dimmern funkar inte	Nätspänningen är inte ansluten	Koppla till nätspänning
	Lasten är ej ansluten	Anslut lasten
	Lastmängden är för hög	Sänk lastmängd/Dela upp last i grupper
	Lampen eller lasten är trasig	Byt ut lasten
	Minsta dimmernivån är för lågt satt	Höj minsta dimmernivån
	Boost-funktionen ej aktiverad	Aktivera boost-funktionen, se avsnitt om boost-funktionen
Dimmern stänger av sig	Termiska skyddet aktiveras	Minska lasten eller se över installationsmiljön
Det flimrar i maxläget	MAX-potentiometer felaktigt inställd	Se kapitel om MAX-justering
Det flimrar i bottenläget	Minsta dimmernivån är för lågt satt	Höj minsta dimmernivån
Ljuset blinkar till i en början innan det stabiliserar	Boost-funktion felaktigt inställd	Stäng av boost-funktion eller finjustera den, se avsnitt om boost-funktion

NO Installasjonsanvisning VD300 LED-dimmer

Tilkobling

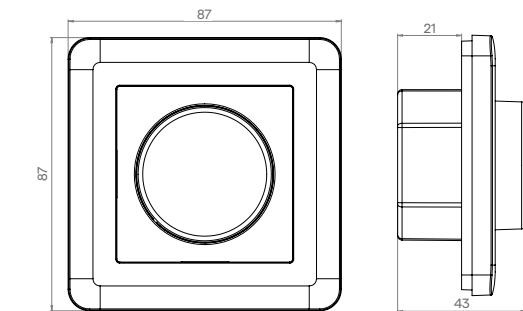
För LED 0-300 VA, 230 V halogen og elektroniske transformatorer. Bruk ikke LED-dimmern til lysrør, vifter eller ringkærner. Installasjon må bare utføres av autorisert elektriker.

- Bryt strømmen.
- Koble fasen til en av soklene merket med L1 eller L2 på dimmern.
- Koble til lederen som fortsetter til last til sokkelen på dimmer- merket med (se koblingskjema).
- Nullen skal være koblet direkte til last. Er den brutt i vegg- boksen, koble du sammen med toppklemme eller annen tilkobling.
- Monter dimmeren (A) i veggboksen. Sørg for at ingen kabler blir klemt.
- Ved behov justerer du minste nivå ved hjelp av dent nedre vrikontrollen i hullet (E).
- Skru fast hylsteret (B) med medfølgende mutter (C).
- Trykk fast knappen (D) med et enkelt trykk.



Tekniske data

Artikelnummer	V-4030020L
E-nummer VD300	E 13 603 91
Spenning	230V +/- 10% 50Hz
Maks. strömstyrke	1,3A
Minste belastning	0VA
Maksbelastning	300VA
Kapslingsgrad	IP20
Størrelse	87x87x43mm
Inbyggnadsdjup	21mm
Vekt	90g
Farge1	9010(RAL)
Farge2	9003(RAL)
Kortslutningsvern	Ja, selvtilbakestillende
Overlastvern	Ja, selvtilbakestillende
Termisk beskyttelse	Ja, selvtilbakestillende
Ta max	75°C
Arbeidstemperatur	-20°C till +40°C
Strømforbruk uten last	<0,3W



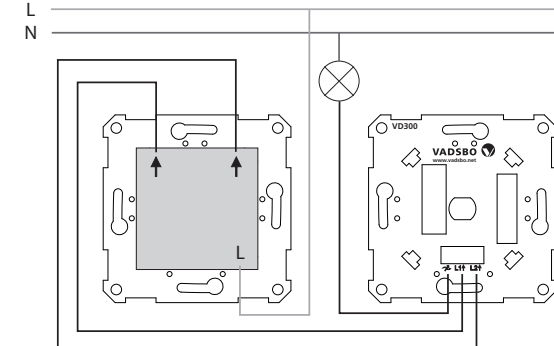
Obs! Tenk på at, avhengig av fabrikat, kan LED-og lavenergijuskilder bruke opp til den dobbelte merkeeffekten (reaktiv effekt).



Trappefunksjon

Følg anvisning for «tilkobling», men bytt ut punkt 2 og 3 mot punkt 9, 10 og 11 nedenfor.

- Koble fasen til sokkelen merket med «C» på toveisström- bryteren.
- Koble sokkelen merket «L1» på strøm- bryteren til «L1» på dimmern.Koble sokkelen merket «L2» på strøm- bryteren til den gjenværende sokkelen merket med «L2» på dimmern.
- Koble til lederen som går til last til sokkelen merket med på dimmern.

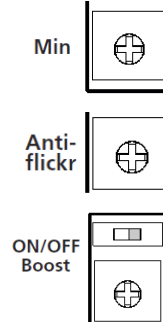


Dimmerjustering

Normal innstilling (ved de mest forekommende lastene): Brukes for finjustering av laveste dimmernivå.

Fremgangsmåte:
Dimmer ned lasten til minimalt lys. Ved å vri potensiometeret medurs med en skruemeisel stilles nå laveste dimmernivå inn. Stopp der du er fornøyd, så forekommer ikke flimmer.

Avanserte innstillinger (ved laster som trenger ekstra innstilling): Justering av høyeste dimmer- nivå ved maksimalt oppdimmet last. Brukes ved laster når flimmer forekommer i maksimalt oppdimmet posisjon. Brukes også ved finjustering av potensiometertrinnene mot ønsket lysmengde.



Fremgangsmåte:
Dimmer opp lasten til maksimalt lys. Ved flimmer – Ved å vri poten- siometeret medurs med en skruemeisel reduseres mengden flimmer. Stopp der du er fornøyd, så forekommer ikke flimmer.

Ved finjustering – Vri potensiometeret medurs med en skru- emeisel, og stopp straks før lyset begynner å dempes. Stopp der du er fornøyd.

Aktivisering og justering av boostfunksjon. Brukes ved laster der lyset tennes forskjellig raskt (popcorneffekt). Brukes også ved vanskelig tente laster ved av- og påtenning, for å starte dem.

Fremgangsmåte:
Dimmer ned lasten til minimalt lys. Aktiver boostfunksjonen ved å slå over dipswitchen til ON ved hjelp av en skruemeisel. Slå av og på hovedvrideren med 5 sekunders mellomrom for å studere effekten av funksjonen. Bruk potensiometeret for å justere mengden boost til lyset startes opp til et behagelig nivå. mengden boost tills lyset startas opp till en behaglig nivå.



Felsökning

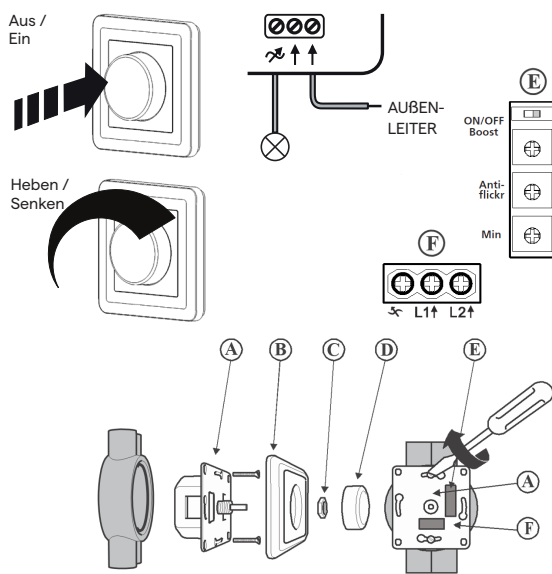
Problem	Årsak	Tiltak
Dimmern fungerer ikke	Nettspenningen er ikke tilkoblet	Koble til nettspenning
	Lasten er ikke tilkoblet	Koble til lasten
	Lastmengden er for høy	Senk lastmengde / del opp last i grupper
	Lampen eller lasten er ødelagt	Bytt ut lasten
	Laveste dimmernivå er for lavt satt	Øk laveste dimmernivå
	Boostfunksjonen ikke aktivert	Aktiver boostfunksjonen, se avsnitt om boostfunksjonen
Dimmern slår seg av	Den termiske beskyt- telsen aktiveres	Reduser lasten eller se over installasjonsmiljøet
Det flimrer i maks- posisjonen	MAKS-potensiometer feilaktig innstilt	Se kapittel om MAKS- justering
Det flimrer i bun- nposisjonen	Laveste dimmernivå er for lavt satt	Øk laveste dimmernivå
Lyset blinker til i første- ning for det stabiliseres	Boostfunksjon feilaktig innstilt	Slå av boostfunksjonen eller finjuster den, se avsnitt om boostfunksjon

DE Installationsanleitung VD300 LED-Dimmer

Anschluss

Für LED 0-300VA, 230V Halogen und elektronische Transformatoren. Verwenden Sie den LED-Dimmer nicht für Leuchtstofflampen, Ventilatoren oder Ringkerntransformatoren. Die Installation darf nur von einem qualifizierten Elektriker ausgeführt werden.

1. Strom abschalten.
2. Verbinden Sie den Außenleiter mit einem der Anschlüsse, die auf dem Dimmer mit L1 oder L2 gekennzeichnet sind.
3. Schließen Sie den Leiter, der weiter zum Verbraucher führt, an den Anschluss an, der auf dem Dimmer mit gekennzeichnet ist (siehe Anschlussplan).
4. Der Nullleiter muss direkt mit dem Verbraucher verbunden sein. Ist dieser im Gerätegehäuse gebrochen, verbinden Sie ihn mit Lysterklemme oder anderer Verbindung.
5. Montieren Sie den Dimmer (A) im Gerätegehäuse. Stellen Sie sicher, dass keine Kabel eingeklemmt sind.
6. Falls erforderlich, die Mindeststufe mit dem unteren Drehregler in Position (E) justieren. Feinjustieren Sie eventuelles Flimmern mit dem oberen Regler.
7. Schrauben Sie das Gehäuse (B) mit der mitgelieferten Mutter (C) fest.
8. Drücken Sie den Drehknopf (D) mit einem einzigen Druck fest.



Technische Daten

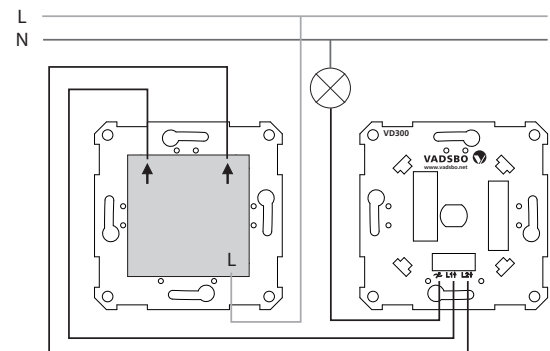
Artikelnummer	V-4030020L
E-nummer	E 13 603 91
Spannung	230V +/- 10% 50Hz
Max Stromstärke	1,3A
Mindestbelastung	OVA
Maximalbelastung	300VA
Gehäuseklasse	IP20
Größe	87x87x43mm
Einbautiefe	21mm
Gewicht	90g
Farbe1	9010(RAL)
Farbe2	9003(RAL)
Kurzschlusschutz	Ja, selbstwiederherstellend
Überlastschutz	Ja, selbstwiederherstellend
Wärmeschutz	Ja, selbstwiederherstellend
Temperatur max	75°C
Arbeitstemperatur	-20°C till +40°C
Stromverbrauch ohne Verbraucher	<0,3W



Treppenfunktion

Befolgen Sie die Anweisungen für "Anschluss", ersetzen Sie aber die Punkte 2 und 3 durch die Punkte 9, 10 und 11 weiter unten.

9. Verbinden Sie den Außenleiter mit dem Anschluss "L" am Zweiwegschalter.
10. Verbinden Sie die ausgehenden Außenleiter (Pfeil hinaus, Pfeil hinaus) vom Zweiwegschalter mit dem eingehenden Anschluss des Dimmers (L1 Pfeil hinein, L1 Pfeil hinein).
11. Verbinden Sie den Leiter, der mit dem Verbraucher verbunden ist, mit dem Anschluss, der auf dem Dimmer mit gekennzeichnet ist.



Dimmerjustierung

Feinjustierung der minimalen Dimmerstufe bei den gebräuchlichsten Verbrauchern.

Vorgehensweise: Dimmen Sie den Verbraucher auf minimales Licht herunter. Drehen Sie das Potentiometer im Uhrzeigersinn mit einem Schraubendreher, um die minimale Dimmerstufe einzustellen. Halten Sie inne, wenn Sie zufrieden sind und kein Flimmern auftritt.

Justierung der maximalen Dimmstufe/ Flimmern bei maximal hochgedimmtem Verbraucher, bei Verbrauchern, die zusätzliche Einstellung erfordern. Wird bei Verbrauchern verwendet, bei denen Flimmern in maximal hochgedimmter Stufe auftritt. Wird auch zur Feinjustierung der höchsten Dimmstufe verwendet.

Vorgehensweise: Dimmen Sie den Verbraucher auf maximales Licht hoch. Drehen Sie das Potentiometer bei Flimmern mit einem Schraubendreher im Uhrzeigersinn, um das Flimmern zu reduzieren. Halten Sie inne, wenn Sie zufrieden sind und kein Flimmern auftritt.

Bei Feinjustierung - Drehen Sie das Potentiometer mit einem Schraubendreher im Uhrzeigersinn und stoppen Sie direkt bevor das Licht zu dimmen beginnt. Halten Sie inne, wenn Sie zufrieden sind.

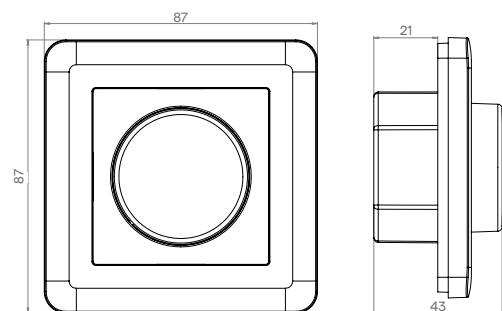
Aktivierung und Justierung der Boost-Funktion. Wird für Verbraucher verwendet, bei denen das Licht unterschiedlich schnell eingeschaltet wird (Popcorn-Effekt). Wird außerdem für schwer einschaltbare Verbraucher beim Aus- und Anschalten verwendet, um diese in Gang zu bringen.

Vorgehensweise: Dimmen Sie den Verbraucher auf minimales Licht herunter. Aktivieren Sie die Boost-Funktion, indem Sie den Dip-Schalter mit einem Schraubendreher auf ON stellen. Schalten Sie den Hauptregler alle 5 Sekunden ein und aus, um den Effekt der Funktion zu beobachten. Verwenden Sie das Potentiometer, um den Boost-Wert zu justieren, bis das Licht auf ein behagliches Niveau ansteigt.



Fehlersuche

Problem	Ursache	Lösung
Dimmer funktioniert nicht	Netzspannung ist nicht angeschlossen	Schließen Sie die Netzspannung an
	Der Verbraucher ist nicht angeschlossen	Schließen Sie den Verbraucher an
	Die Verbraucherlast ist zu hoch	Verbraucherlast verringern / Verbraucher in Gruppen einteilen
	Die Lampe oder der Verbraucher ist defekt	Verbraucher austauschen
	Die minimale Dimmstufe ist zu niedrig eingestellt	Erhöhen Sie die minimale Dimmstufe
	Boost-Funktion nicht aktiviert	Aktivieren Sie die Boost-Funktion, siehe Abschnitt zur Boost-Funktion
Der Dimmer schaltet sich aus	Der Wärmeschutz ist aktiviert	Reduzieren Sie die Verbraucherlast oder überprüfen Sie die Installationsumgebung
Es flimmert auf maximaler Stufe	MAX-Potentiometer falsch eingestellt	Siehe Kapitel über maximale Dimmstufe.
Es flimmert auf minimaler Stufe	Die minimale Dimmstufe ist zu niedrig eingestellt	Erhöhen Sie die minimale Dimmstufe
Das Licht blinkt am Anfang, bevor es sich stabilisiert	Boost-Funktion falsch eingestellt	Schalten Sie die Boost-Funktion aus oder feinjustieren Sie sie, siehe Abschnitt zur Boost-Funktion



Hinweis! Beachten Sie, dass LED und Niedrig-Energiequellen je nach Fabrikat bis zu der doppelten Nennleistung (Blindleistung) verbrauchen können.

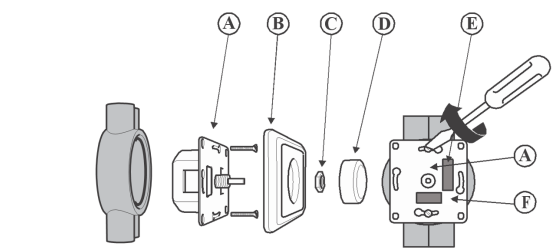
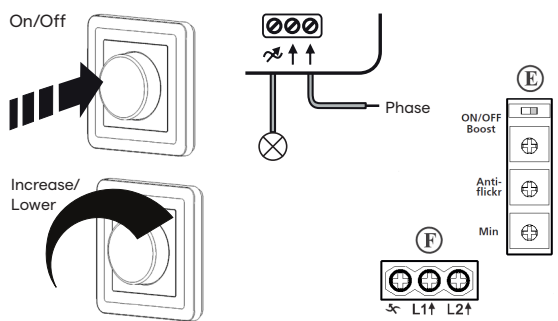


ENG Installation instructions VD300 LED-dimmer

Connection

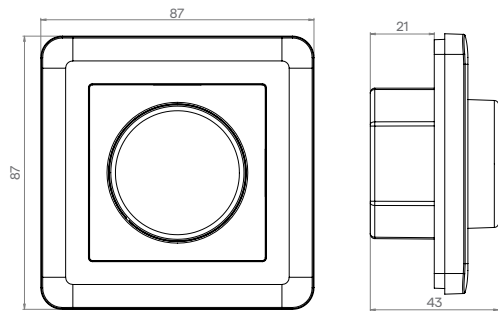
For LED 0-300VA, 230V halogen and electronic transformers. Do not use the LED-dimmer for fluorescent lamps, fans or toroidal cores. The installation must only be performed by a competent electrician.

1. Stop the current.
2. Connect the phase to one of the terminal boxes marked with L1 or L2 on the dimmer.
3. Connect the conductor that continues to the load of the terminal box on the dimmer marked with (see the connection drawing).
4. The earthed neutral should be directly connected to the load. If it is broken in the equipment, box, connect with clamp or another connection.
5. Install the dimmer (A) in the equipment box. Make sure that no cables are clamped.
6. If required, adjust the minimum level with the help of the lower regulator in position (E). In case of flickers, adjust exactly with the upper regulator.
7. Screw the casing (B) tight with the enclosed nut (C).
8. Press the knob (D) securely with a single press.



Technical data

Item number	V-4030020L
E-number	E 13 603 91
Voltage	230V +/- 10% 50Hz
Max current strength	1,3A
Least load	OVA
Max load	300VA
Casing class	IP20
Size	87x87x43mm
Mounting depth	21mm
Weight	90g
Colour1	9010(RAL)
Colour2	9003(RAL)
Short-circuit protection	Yes, self-resetting
Overload protection	Yes, self-resetting
Thermal protection	Yes, self-resetting
Max Ta	75°C
Operating temperature	-20°C till +40°C
Power consumption without load	<0,3W



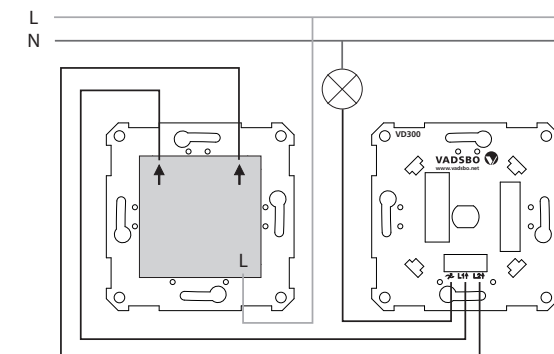
NOTE! Keep in mind that depending on the manufacturer, LED and low energy sources may consume up to the double rated output.



Trap feature

Follow the instructions for "connection" but replace the points 2 and 3 with points 9, 10 and 11 below.

9. Connect the phase to the terminal box marked with
10. Connect the the outgoing phases (arrow out, arrow out) from the two-way switch to the entry of the dimmer (L1 arrow in, L2 arrow in).
11. Connect the conductor that connects to the load at the terminal box marked with on the dimmer.



Dimmer adjustment

Exact adjustment of the least dimmer level for the most common loads.

Procedure: Dim the load to minimum light. Turn the potentiometer clockwise with a screwdriver to set the lowest dimmer level. Stop when you reach a satisfactory level, i.e. when there is no flickering

Adjustment of maximum dimming level/flicker when the load is dimmed to a maximum level, for loads that need additional adjustment. Is used for loads, where there is flickering in the maximum dimmed position. Is also used for exact adjustment of the maximum dimmer level.

Procedure: Dim the load to maximum light. In case of flickering, turn the potentiometer clockwise with a screwdriver so as to reduce the amount of flickering. Stop when you reach a satisfactory level, i.e. when there is no flickering.

When adjusting exactly, turn the potentiometer clockwise with a screwdriver and stop just before the light begins to dim. Stop when you are satisfied.

Activation and adjustment of the boost feature Is used for loads when the light is lit at different speeds (popcorn effect). Is used even for difficult loads when switching on and off, to start them.

Procedure: Dim the load to minimum light. Activate the boost feature by switching the dip switch to ON using a screwdriver. Turn the knob on and off with a 5-second gap to understand the effect of the feature. Use the potentiometer to adjust the amount of boost until the light starts up to a comfortable level.



Troubleshooting

Problem	Reason	Action
The dimmer does not work	The line voltage is not connected	Connect to the line voltage
	The load is not connect	Connect the load
	The amount of load is too much	Reduce the amount of load/ Divide the load in groups
	The lamp or load is broken	Replace the load
	The least dimmer level is set too low	Increase the least dimmer level
	The Boost feature is not activated	Activate the boost feature, see the section on the boost feature
The dimmer turns off	The thermal protection is activated	Reduce the load or check the installation environment
It flickers in max position	The MAX potentiometer is incorrectly set	See the chapter on the maximum dimmer level.
It flickers in the bottom position.	The least dimmer level is set too low	Increase the least dimmer level
The light flashes in the beginning.	The boost feature is incorrectly set.	Turn off the boost feature, or adjust it exactly, see the section on boost feature